

# YFCN фэнкойлы с центробежными вентиляторами

2-х и 4-х трубные системы

Широкий диапазон производительности от 1.0 кВт to 7.6 кВт



Фэнкойлы модели YFCN продолжают лучшие традиции оборудования YORK и отличаются высокой надежностью и низким уровнем шума при работе. Модели YFCN является результатом разработок, направленных на создание наиболее современной продукции. Каждая деталь конструкции была тщательно проверена, чтобы гарантировать симметричность опор, обеспечить широкое свободное пространство для клапана (170 мм) и простоту доступа к воздушному фильтру во всех моделях.

Кроме того, все версии исполнения имеют одинаковую внутреннюю конструкцию, идентичную для моделей горизонтального и вертикального исполнения. Это сделано для обеспечения стандартизации нашего оборудования, чтобы гарантировать более высокую универсальность при размещении и монтаже оборудования.



Компьютерная программа подбора оборудования



## Электронные регуляторы с проводным подключением

### BR

Дистанционный переключатель выбора одной из трех скоростей вращения вентилятора

### TR

BR + электронный термостат и переключатель режима работы "лето/зима"

### ATR

Автоматическая версия регулятора TR

### DTR

Цифровой автоматический дистанционный контроллер

### TMO 503 SV2

Цифровой автоматический дистанционный контроллер, который должен быть смонтирован в стандартной коробке для настенного монтажа.

### DRC - DI

Центральный контроллер для управления работой до 60 терминалов.

## Инфракрасный пульт управления



### FX03 Контроллер для терминала

Совместим с сетями стандарта BacNET и N2 Metasys



## Отличительные особенности

- Новая усовершенствованная конструкция корпуса. Эстетичный вид, подходящий для любого современного интерьера
- Линейка продукции этой модели включает в себя 9 номиналов расходов воздуха. Модели подходят для горизонтального или вертикального монтажа (потолочного и настенного) и могут быть размещены в корпусе или без корпуса (скрытый монтаж).
- Беспроводной пульт управления (дополнительная опция)
- Малошумный режим работы
- 3-х скоростные вентиляторы (возможный выбор из 6-ти скоростей вращения вентилятора)
- Решетка на нагнетании воздуха, выполненная в виде единого блока
- Возможность выбора конфигурации теплообменников: одинарная конфигурация с 3 или 4 рядами; sdвоенная конфигурация: 3 ряда охлаждения и 2 ряда нагрева.
- Электрический нагреватель (дополнительная опция).
- Воздухораспределительная камера на всасывании и нагнетании (дополнительная опция).
- Клапан заводского монтажа (двухпозиционный или с плавной характеристикой регулирования) и блоки контроллера.
- Окрашенная задняя панель (дополнительная опция).
- Для всего диапазона производительностей возможны 4 варианта исполнения:
  - VC = Подача воздуха вертикально. Установка в корпусе.
  - VCB = Подача воздуха вертикально. Установка в корпусе. (напольный монтаж)
  - HC = Подача воздуха горизонтально. Установка в корпусе.
  - CD = Исполнение для скрытого монтажа без корпуса.

# YFCN фэнкойлы с центробежными вентиляторами

Производительность от 1.0 кВт до 7.6 кВт



## Технические характеристики

Модель		140	240	340	440	540	640	740	840	940	
Полная холодопроизводительность [кВт]	(1)	Высокая	1.23	1.81	2.57	3.12	4.1	4.8	5.58	6.47	7.6
		Средняя	1.02	1.43	1.89	2.28	3.25	3.86	4.64	5.73	6.54
		Низкая	0.67	1.01	1.65	1.83	2.2	2.83	3.56	4.03	4.88
Холодопроизводительность по явному теплу [кВт]	(1)	Высокая	0.97	1.38	1.9	2.34	2.07	3.6	4.23	5.06	6.05
		Средняя	0.79	1.07	1.38	1.68	2.4	2.86	3.47	4.43	5.11
		Низкая	0.51	0.74	1.2	1.34	1.6	2.07	2.62	3.04	3.72
Расход воды в режиме охлаждения [л/час]	(1)	Высокая	229	335	475	576	757	884	1032	1201	1410
		Средняя	189	265	349	421	600	714	857	1061	1213
		Низкая	126	186	304	339	404	523	657	746	903
Перепад давления в режиме охлаждения [кПа]	(1)	Высокая	5.6	13.9	11.5	15.5	31.3	36.2	27.7	17.5	23.2
		Средняя	4	9.2	6.7	9	20.8	24.8	20	14.1	17.8
		Низкая	1.9	4.9	5.3	6.1	10.4	14.4	12.5	7.6	10.6
Теплопроизводительность – 2-х трубные системы [кВт]	(2)	Высокая	1.6	2.25	3.14	3.87	4.93	6.05	6.88	8.77	10.53
		Средняя	1.32	1.76	2.28	2.79	3.89	4.8	5.68	7.65	8.87
		Низкая	0.84	1.21	1.98	2.21	2.58	3.46	4.29	5.23	6.44
Расход воды в режиме нагрева, 2-х трубная система [л/час] *	(2)	Высокая	275	387	540	666	848	1041	1183	1508	1811
		Средняя	227	303	392	480	669	826	977	1316	1526
		Низкая	144	208	341	380	444	595	738	900	1108
Перепад давления в режиме нагрева 2-х трубная система [кПа]	(2)	Высокая	7.3	16.7	13.2	18.1	35.7	44.9	32.8	24.5	33.8
		Средняя	5.2	10.8	7.5	10.2	23.5	29.9	23.5	19.3	25
		Низкая	2.4	5.6	5.8	6.8	11.4	16.8	14.3	9.9	14.3
Расход воздуха [м3/час]		Высокая	220	295	385	485	650	760	925	1200	1500
		Средняя	175	220	270	335	495	590	735	1020	1210
		Низкая	105	145	235	265	315	415	535	655	830
Уровень звуковой мощности, дБ(A)		Высокая	45	47	49	47	48	52	56	60	64
		Средняя	39	40	40	39	41	46	51	56	58
		Низкая	32	30	36	33	31	37	42	45	50
Уровень звукового давления [дБ(A)]	(3)	Высокая	36	38	40	38	39	43	47	51	55
		Средняя	30	31	31	30	32	37	42	47	49
		Низкая	23	21	27	24	22	28	33	36	41
Электропитание [В-ф-Гц]		230 / 1 / 50 + E									
Потребляемая мощность [Вт]		Максим.	33	40	49	57	61	88	103	130	176
Потребляемый ток [А]		Максим.	0.16	0.18	0.23	0.26	0.27	0.39	0.47	0.58	0.78
Размеры	Высота	мм	530	530	530	530	530	530	530	530	530
	Ширина	мм	670	770	985	985	1200	1200	1415	1415	1415
	Глубина	мм	225	225	225	225	225	225	225	255	255

(1) Температура в помещении 27°C по сухому термометру, 19°C по мокрому термометру – Температура воды 7/12 °C

(2) Температура в помещении 20°C – Температура воды на входе: 50°C

(3) Уровень звукового давления в помещении 100 м2, на расстоянии 1,5 метров и времени реверберации 0,5 секунд.

\* Расход воды в режиме охлаждения указан в соответствии со стандартами EUROVENT и нормами UNI ENV 1397.

Данные приведены для версии с 4 рядами охлаждения, для 2-х трубной системы.

Для получения технических характеристик для версии с 3 рядами труб охлаждения и/или 4-х трубной системы обратитесь, пожалуйста, в ближайший офис продаж Johnson Controls.

# Дополнительные опции / Комплектующие

Таблица совместимости дополнительных опций / Коды заказа комплектующих

Модель Версии исполнения	YFCN		
	Модель VC/VCB – верт. в корпусе	Модель HC – гориз. в корпусе	Модель CD- Без корпуса
<b>Регуляторы для моделей VC (поставляются в отдельной упаковке)</b>			
Ручной переключатель выбора одной из 3-х скоростей вращения BL *	9060130	-	-
Ручной переключатель выбора одной из 3-х скоростей вращения + электронный термостат и переключатель "лето/зима" TMV-S	9060140	-	-
Ручной переключатель выбора одной из 3-х скоростей вращения + электронный термостат и автоматический переключатель "лето/зима" -TLC**	9060133	-	-
Автоматический переключатель выбора одной из 3-х скоростей вращения + электронный термостат и автоматический переключатель «лето/зима»ATL**	9060134	-	-
Инфракрасный регулятор дистанционный управления с установленной электронной платой только для версий VC и HC - IRC-M **	9060175	9060175	-
Регулятор IRC-M (смонтирован на установке) с ETN +/- 3%	9060166	9060166	9060166
<b>Регуляторы для моделей HC/CD (поставляются в отдельной упаковке)</b>			
Дистанционный переключатель выбора одной из 3-х скоростей вращения BR *	-	9060540	9060540
Дистанционный переключатель выбора одной из 3-х скоростей вращения + электронный термостат и переключатель "лето/зима" TR ***	-	9060541	9060541
Автоматический переключатель выбора одной из 3-х скоростей вращения + электронный термостат и автоматический переключатель "лето/зима" - ATR **	-	9060542	9060542
Автоматический переключатель выбора одной из 3-х скоростей вращения + электронный термостат и автоматический переключатель "лето/зима" и жидко кристаллический дисплей DTR **	-	9060521	9060521
Автоматический переключатель скорости вращения с электронным термостатом – должен быть смонтирован в коробке настенного монтажа TMO-503-S ****	-	9060170	9060170
Автоматический переключатель скорости вращения с электронным термостатом – должен быть смонтирован в коробке настенного монтажа TMO-503-SV ****	-	9060172	9060172
Дистанционный инфракрасный регулятор – электронная плата HE СМОНТИРОВАНА на установке, только для версий CD - IRC-S **	-	-	9060176
Контроллер IRC-S (не смонтирован на установке) с регулятором ETN +/- 3%	-	9060167	9060167
<b>Регуляторы для всех версий исполнения (поставляются в отдельной упаковке)</b>			
Устройство блокировки по низкой температуре TME для регуляторов TL, TLC, ATL, ATLC, TR, DTR	3021091	3021091	3021091
Устройство блокировки по низкой температуре TMM для регуляторов BL, BR	9053048	9053048	9053048
Реле переключения режимов "зима/лето" 15-25 CH 15-25	9053049	9053049	9053049
Регулятор скорости вращения для централизованного управления работой (подчиненные установки) модели VC RECV	9060136	9060136	9060136
Регулятор скорости вращения для централизованного управления работой (подчиненные установки) модели HC/CD RECH	9060137	9060137	9060137
Ресивер(подчиненной установки) для управления работой регуляторов DTR RECD	9060139	9060139	9060139
Цифровой дистанционный регулятор для управления до 60 многофункциональных установок	9079102	9079102	9079102
<b>Регуляторы для моделей VC + дополнительный электрический нагреватель (поставляется в отдельной упаковке)</b>			
Ручной переключатель выбора одной из 3-х скоростей вращения BL-E *	9063000	-	-
Ручной переключатель выбора одной из 3-х скоростей вращения + электронный термостат и переключатель "лето/зима" BTL-E*	9063001	-	-
Переключатель выбора одной из 3-х скоростей вращения + электронный термостат и переключатель "лето/зима" TL-E**	9063002	-	-
Переключатель выбора одной из 3-х скоростей вращения + электронный термостат и централизованный переключатель "лето/зима" - TLC-E **	9063003	-	-
Автоматический переключатель скоростей вращения с электронным термостатом и переключателем "лето/зима" ATL-E**	9063004	-	-
Автоматический переключатель скоростей вращения с электронным термостатом и централизованный переключатель "лето/зима" ATLC-E**	9063005	-	-
<b>Регуляторы для моделей HC/CD + дополнительный электрический нагреватель (поставляется в отдельной упаковке)</b>			
Ручной переключатель выбора одной из 3-х скоростей вращения BR-E *	-	9063050	9063050
Дистанционный переключатель выбора одной из 3-х скоростей вращения + электронный термостат и переключатель "лето/зима" TR-E	-	9063051	9063051
Автоматический переключатель скоростей вращения с электронным термостатом и централизованный переключатель "лето/зима" ATR-E ****	-	9063024	9063024
Автоматический дистанционный переключатель скоростей вращения с электронным термостатом и переключатель "лето/зима" с жидкокристаллическим дисплеем DTR **	-	9060521	9060521

\* не должен использоваться совместно с регуляторами работы клапанов и/или реле блокировки по низкой температуре

\*\* может использоваться совместно с регуляторами работы клапанов и/или реле блокировки по низкой температуре

\*\*\* должен использоваться совместно с регуляторами работы клапанов и/или реле блокировки по низкой температуре. Переключатель режимов "Зима/Лето" может быть ручным /автоматическим (централизованным ) в зависимости от конфигурации переключки J1

\*\*\*\* В комплект поставки включено реле блокировки по низкой температуре

# Дополнительные опции / Комплектующие

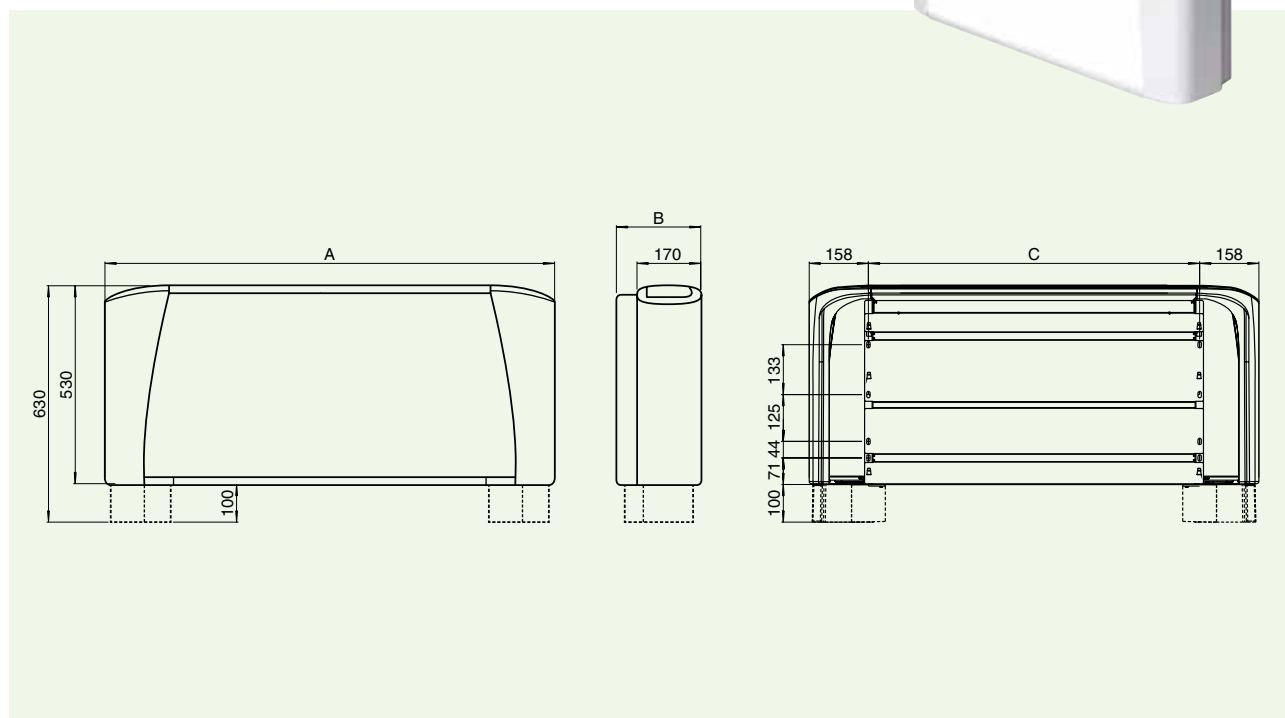
## Таблица совместимости дополнительных опций / Коды заказа комплектующих

Модели	YFCN								
	130/140	230/240	330/340	430/440	530/540	630/640	730/740	830/840	930/940
<b>Клапаны</b>									
Комплект трех ходового клапана для основного теплообменника - смонтирован			9066561					9060471	
Комплект трех ходового клапана для дополнительного теплообменника - смонтирован					9060472				
Комплект трех ходового клапана - не смонтирован			9066560					9060474	
Комплект трех ходового клапана для дополнительного теплообменника - не смонтирован					9060475				
Комплект двухходового клапана для основного и дополнительного теплообменника - смонтирован			9060476					-	
Комплект двухходового клапана для основного теплообменника - смонтирован			-					9060477	
Комплект двухходового клапана для основного и дополнительного теплообменника - не смонтирован			9060478					-	
Комплект двухходового клапана для основного теплообменника - не смонтирован			-					9060479	
Упрощенный комплект клапанов для исполнения CD - смонтирован			9066571					9060484	
Упрощенный комплект клапанов для исполнения CD - не смонтирован			9066570					9060481	
<b>Дополнительные комплектующие для всех версий исполнения</b>									
Опоры					9060150				9060151
Вертикальный дополнительный поддон для сбора конденсата (левостороннее подключение)						6060400			
Горизонтальный дополнительный поддон для сбора конденсата (левостороннее подключение)						6060402			
Горизонтальный дополнительный поддон для сбора конденсата (правостороннее подключение)						6060403			
Дренажная трубка для конденсатного поддона						6060420			
Электронагреватель и реле, смонтированные на установке (650 Вт) VC/HC	9066491E					-			
Электронагреватель и реле, смонтированные на установке (400 Вт) VC/HC	-	9066472E				-			
Электронагреватель и реле, смонтированные на установке (600 Вт) VC/HC	-	9066482E		9066473E				-	
Электронагреватель и реле, смонтированные на установке (750 Вт) VC/HC						9066475E			-
Электронагреватель и реле, смонтированные на установке (900 Вт) VC/HC						9066483E			-
Электронагреватель и реле, смонтированные на установке (1000 Вт) VC/HC	-	9066492E				-			9066477E
Электронагреватель и реле, смонтированные на установке (1250 Вт) VC/HC						9066485E			-
Электронагреватель и реле, смонтированные на установке (1500 Вт) VC/HC					9066493E				9066487E
Электронагреватель и реле, смонтированные на установке (2000 Вт) VC/HC						9066495E			-
Электронагреватель и реле, смонтированные на установке (2500 Вт) VC/HC						-			9066497E
Электронагреватель и реле, смонтированные на установке (700 Вт) - исполнение CD	9066611E					-			
Электронагреватель и реле, смонтированные на установке (400 Вт) - исполнение CD	-	9066592E				-			
Электронагреватель и реле, смонтированные на установке (600 Вт) - исполнение CD	-	9066602E		9066593E					-
Электронагреватель и реле, смонтированные на установке (750 Вт) - исполнение CD						9066595E			-
Электронагреватель и реле, смонтированные на установке (900 Вт) - исполнение CD					9066603E				-
Электронагреватель и реле, смонтированные на установке (1000 Вт) - исполнение CD	-	9066612E				-			9066597E
Электронагреватель и реле, смонтированные на установке (1250 Вт) - исполнение CD						9066605E			-
Электронагреватель и реле, смонтированные на установке (1500 Вт) - исполнение CD					9066613E				9066607E
Электронагреватель и реле, смонтированные на установке (2000 Вт) - исполнение CD						9066615E			-
Электронагреватель и реле, смонтированные на установке (2500 Вт) - исполнение CD						-			9066617E
Воздушная заслонка	9066531	9066532	9066533		9066535	9066537	9066538		
Рама для настенного скрытого монтажа IM	-	9060575	9060576		9060577	9060578			-
Задняя закрывающая панель для исполнения VC	9062005	9060180	9060181		9060182		9060183		
Задняя закрывающая панель для исполнения HC	9060187	9060190	9060191		9060192	9060193	9060194		
Передняя воздухозаборная решетка для исполнения CD - смонтирована	9066501	9066502	9066503		9066505	9066507	9066508		
Воздухозаборная решетка для исполнения VC	9060229	9060230	9060231		9060232		9060233		
Адаптер для клеммной платы - исполнение VC для выносного регулятора					9060103				
<b>Дополнительные комплектующие только для моделей скрытого монтажа CD</b>									
Поворотный 90° фланец на выходе воздуха	9066381	9066382	9066383		9066385	9066387	9066388		
Поворотный 90° фланец на входе воздуха	9066441	9060710	9060711		9060712	9060713	9060714		
Прямо проходной фланец на выходе воздуха	9066451	9060720	9060721		9060722	9060723	9060724		
Прямо проходной фланец на входе воздуха	9066371	9066372	9066373		9066375	9066377	9066378		
Диффузор с центрирующими втулками на выходе воздуха	9066361	9066362	9066363		9066365	9066367	9066368		
Воздухораспределительная решетка на выходе воздуха	9066411	9060750	9060751		9060752		9060753		
Воздухораспределительная решетка на входе воздуха	9066421	9060760	9060761		9060762		9060763		
Воздухораспределительная камера на входе воздуха с центрирующими втулками	9066461	9066462	9066463		9066465	9066467	9066468		
Воздухозаборная решетка с фильтром (должна использоваться в комбинации с входным поворотным фланцем 90°)	9066391	9060770	9060771		9060772		9060773		
Воздухозаборная решетка с фильтром (должна использоваться в комбинации с входным прямо проходным фланцем)	9066401	9060774	9060775		9060776		9060777		

# Размеры



YFCN 130 до 940 (в корпусе)

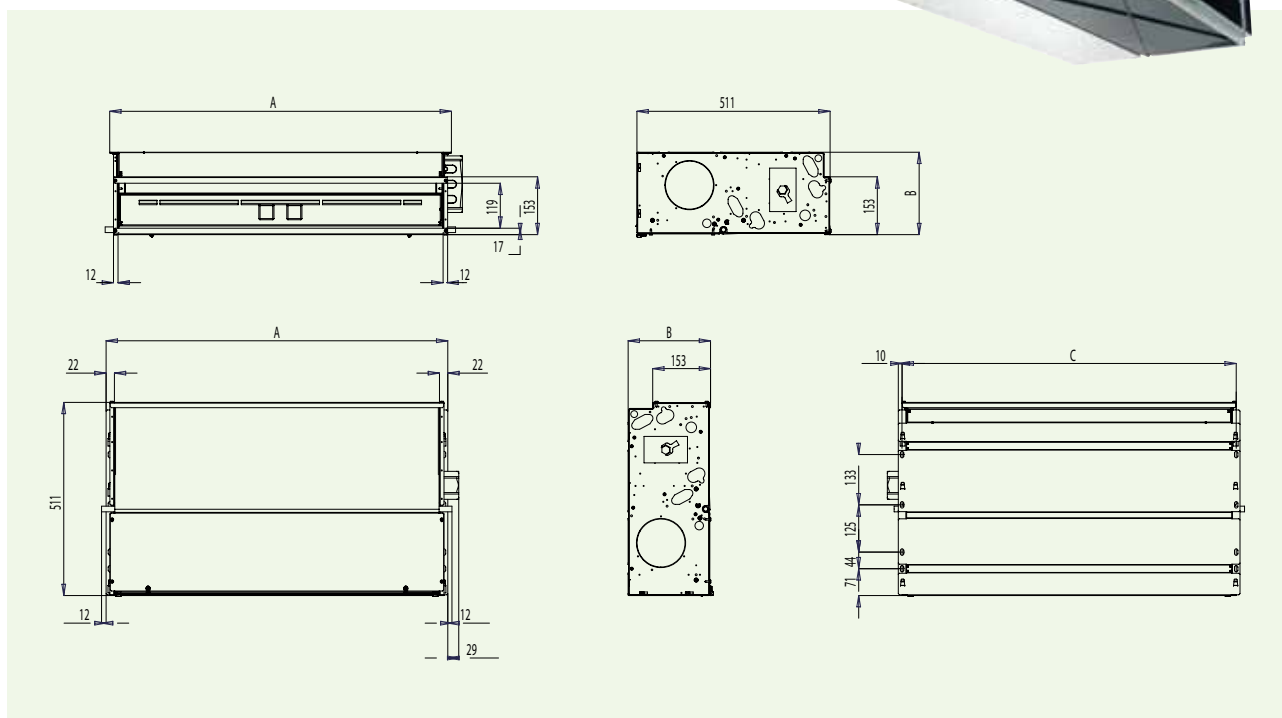


Все размеры указаны в мм. Рисунок не масштабирован.

Модель	130 / 140	230 / 240	330 / 340	430 / 440	530 / 540	630 / 640	730 / 740	830 / 840	930 / 940
A	670	770	985	985	1 200	1 200	1 415	1 415	1 415
B	225	225	225	225	225	225	225	255	255
C	354	454	669	669	884	884	1 099	1 099	1 099

# Размеры

YFCN 130 до 940 (без корпуса)



Все размеры указаны в мм. Рисунок не масштабирован.

Модель	130 / 140	230 / 240	330 / 340	430 / 440	530 / 540	630 / 640	730 / 740	830 / 840	930 / 940
A	374	474	689	689	904	904	1 119	1 119	1 119
B	218	218	218	218	218	218	218	248	248
C	354	454	669	669	884	884	1 099	1 099	1 099