

# Кассетные фэнкойлы модели YNK Hydro

2-х и 4-х трубные системы

Диапазон холодопроизводительности от 1.3 кВт до 11.1 кВт



В качестве дополнительной опции могут быть поставлены модели с отделкой панелей разных цветов.

Кассетные фэнкойлы серии YNK имеют простую и элегантную конструкцию. Высокие стандарты качества изготовления и высокая надежность в комбинации с широким выбором комплектующих элементов позволяют обеспечить отличное решение для всех требований комфортного охлаждения и нагрева.



Компьютерная программа подбора оборудования

## Электронные регуляторы с проводным подключением

### BR

Дистанционный переключатель выбора одной из трех скоростей вращения вентилятора

### TR

BR + электронный термостат и переключатель режима работы "лето/зима"

### ATR

Автоматическая версия регулятора TR

### DTR

Цифровой автоматический дистанционный контроллер

### TMO 503 SV2

Цифровой Автоматический дистанционный контроллер, который должен быть смонтирован в стандартной настенной коробке

### DRC - DI

Центральный контроллер для управления работой до 60 терминалов



## Инфракрасный беспроводной пульт управления



### FX03 Контроллер для терминала

Совместим с сетями стандарта BacNET и N2 Metasys

## Отличительные особенности

- Холодильная мощность от 1.3 до 11.1 кВт
- Исполнение для 2-х и 4-х трубных систем во всем диапазоне производительностей
- 2 типоразмера: 600 x 600 и 800 x 800
- Возможен выбор из 6-ти скоростей вращения вентилятора
- Встроенный конденсатный насос для всех моделей
- Двухходовые/ трехходовые клапаны могут быть смонтированы или поставляться отдельно для всех моделей
- Предусмотрена возможность изменения цвета решетки и рамы
- Возможность выбора различных приборов автоматики и контроля
- В качестве дополнительной опции может быть установлен электрический нагреватель для всего диапазона (только 2-х трубные системы)
- Все металлические элементы теплоизолированы, чтобы исключить конденсацию

# Кассетные фэнкойлы модели YNK Hydro

Диапазон производительности от 1.3 кВт до 11.1 кВт



## Технические характеристики

Модель – 2-х трубная система		YNK 20-2	YNK 25-2	YNK 40-2	YNK 50-2	YNK 65-2	YNK 95-2	YNK 110-2
Полная холодопроизводительность [кВт]	Высокая	2.0	2.7	4.3	5.0	6.2	9.5	11.1
	Средняя	1.6	2.3	3.3	3.9	4.9	6.8	8.5
	Низкая	1.3	1.8	2.3	2.9	4.2	5.3	5.3
Холодопроизводительность по явному теплу [кВт]	Высокая	1.6	2.0	3.2	3.7	4.6	6.5	8.3
	Средняя	1.3	1.8	2.4	2.8	3.6	4.5	6.1
	Низкая	1.0	1.4	1.6	2.1	3.0	3.5	3.7
Расход воды в режиме охлаждения [л/час]	Высокая	340	461	745	863	1 060	1 636	1 909
	Средняя	280	402	574	667	845	1 166	1 453
	Низкая	219	316	387	506	724	913	913
Перепад давления в режиме охлаждения [кПа]	Высокая	10	9.7	15.1	19.7	21.6	26.9	35.6
	Средняя	7	7.6	9.4	12.4	14.3	14.7	21.8
	Низкая	4.5	4.9	4.6	7.5	10.9	9.4	9.4
Теплопроизводительность – 2-х трубные системы [кВт]	Высокая	2.6	3.4	5.2	6.2	7.8	11.7	14.0
	Средняя	2.1	2.9	3.9	4.6	6.0	8.0	10.3
	Низкая	1.6	2.2	2.6	3.4	5.1	6.1	6.1
Расход воды в режиме нагрева, 2-х трубная система [л/час]	Высокая	340	461	745	863	1 060	1 636	1 909
	Средняя	280	402	574	667	845	1 166	1 453
	Низкая	219	316	387	506	724	913	913
Перепад давления в режиме нагрева [кПа]	Высокая	9	8.2	11.4	17.7	15.1	23	30.6
	Средняя	6	6.3	7.3	11.2	9.9	12.4	18.6
	Низкая	4	4.1	3.5	6.7	6.7	7.9	7.9
Теплопроизводительность – 2-х трубные системы [кВт]	Высокая	4.6	5.7	9.3	10.6	13.1	19.8	23.7
	Средняя	3.7	4.9	7	8.3	10.7	13.4	17.3
	Низкая	2.8	4.2	4.9	6.1	8.6	10.3	10.3
Расход воды в режиме нагрева, 2-х трубная система [л/час]	Высокая	393	488	795	914	1 130	1 699	2 037
	Средняя	315	422	598	709	874	1 155	1 484
	Низкая	240	360	415	524	741	882	882
Перепад давления в режиме нагрева 2-х трубная система [кПа]	Высокая	9.9	8.4	12.5	16	17.5	20.9	28.9
	Средняя	6.5	6.4	7.6	10	11.3	10.6	16
	Низкая	4	4.8	4	5.9	8.4	6.7	6.7

Модели – 4 –х трубные системы		YNK 20-4	YNK 25-4	YNK 40-4	YNK 50-4	YNK 65-4	YNK 95-4	YNK 110-4	
Полная холодопроизводительность [кВт] 4-х трубной системы	Высокая	2.3	2.7	3.3	3.8	6.3	7.7	8.9	
	Средняя	2.0	2.4	2.7	3.0	5.0	5.7	6.9	
	Низкая	1.5	1.9	1.9	2.4	4.1	4.5	4.5	
Холодопроизводительность по явному теплу [кВт] 4-х трубные системы	Высокая	1.9	2.0	2.6	3.0	4.7	5.8	6.8	
	Средняя	1.6	1.7	2.0	2.3	3.7	4.2	5.2	
	Низкая	1.2	1.3	1.3	1.8	3.0	3.3	3.3	
Расход воды в режиме охлаждения [л/час] 4-х трубные системы	Высокая	401	464	574	655	1 090	1 326	1 529	
	Средняя	337	406	456	519	865	974	1 192	
	Низкая	260	318	318	406	712	777	777	
Перепад давления в режиме охлаждения [кПа] 4-х трубные системы	Высокая	13.5	8.8	13.4	17	18.9	26.9	34.7	
	Средняя	10	6.9	8.8	11.2	12.5	15.4	22.1	
	Низкая	6	4.6	4.6	7.2	8.8	10.3	10.3	
Теплопроизводительность – 4-х трубные системы [кВт] (3)	Высокая	3.0	3.5	4.4	5.0	9.1	11.0	12.7	
	Средняя	2.5	3.0	3.5	4.0	7.2	8.1	10.0	
	Низкая	2.0	2.4	2.4	3.1	5.9	6.5	6.5	
Расход воды в режиме нагрева, 4-х трубная система [л/час]	Высокая	261	298	378	426	783	946	1 092	
	Средняя	219	260	298	341	618	697	858	
	Низкая	169	209	209	267	508	555	555	
Перепад давления в режиме нагрева 4-х трубная система [кПа]	Высокая	14.5	10.8	16.6	20.5	21.4	29.9	38.8	
	Средняя	10.5	8.5	10.8	13.8	14	17.4	25.3	
	Низкая	6.5	5.7	5.7	8.8	9.8	11.5	11.5	
Расход воздуха [м3/час]	Высокая	610	520	710	880	1140	1500	1 820	
	Средняя	420	420	500	610	820	970	1 280	
	Низкая	310	310	320	430	630	710	710	
Уровень звуковой мощности [дБ(A)]	Высокая	49	45	53	59	48	53	58	
	Средняя	40	40	45	49	40	40	48	
	Низкая	33	33	33	41	33	34	34	
Уровень звукового давления [дБ(A)] (4)	Высокая	40	36	44	50	39	44	49	
	Средняя	31	31	36	40	31	31	39	
	Низкая	24	24	24	32	24	25	25	
Электропитание (В-ф-Гц)		230V/1ph/50Hz							
Потребляемая мощность [Вт]		Макси	44	44	68	90	77	120	170
Потребляемый ток [А]		Макси	0.20	0.20	0.32	0.45	0.36	0.53	0.74
Объем воды [2 трубы] [л]			8.0	1.4	2.1	2.1	3.0	4.0	4.0
Размеры	Высота	мм	275	275	275	275	303	303	303
	Ширина	мм	575	575	575	575	820	820	820
	Глубина	мм	575	575	575	575	820	820	820

(1) Температура в помещении 27°C по сухому термометру, 19°C по мокрому термометру – Температура воды 7/12 °C

(2) Температура в помещении 20°C – Температура воды на входе: 50°C

(3) Температура в помещении 20°C – Температура воды на входе: 70/ 60°C

(4) Уровень звукового давления в помещении 100 м2, на расстоянии 1,5 метров и времени реверберации 0,3 секунд.

\* Расход воды в режиме охлаждения указан в соответствии со стандартами EUROVENT и нормами UNI ENV 1397.

# Дополнительные опции и комплектующие

Таблица совместимости возможных опций исполнения / Коды заказа

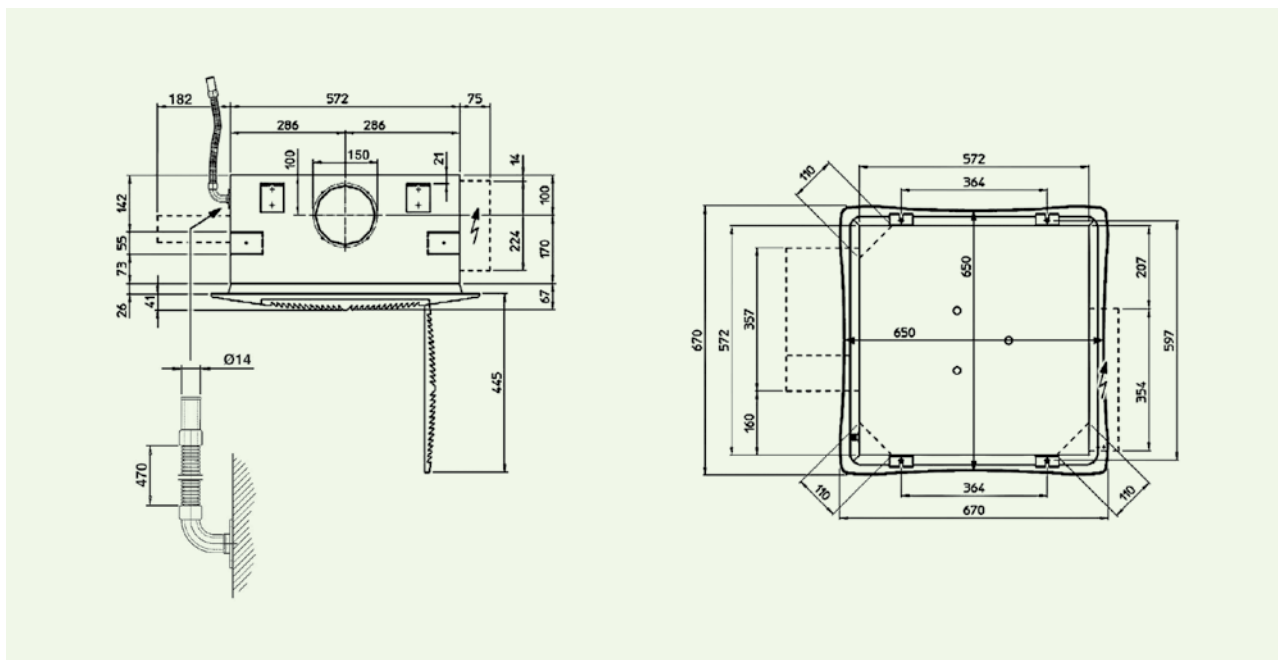
Модель (панель не входит в комплект)	YHK 20	YHK 25	YHK 40	YHK 50	YHK 65	YHK 95	YHK 110	
Кассетные фэнкойлы YHKY	2 трубная система: 0079100K	0079100K	0079000K	0079001K	0079002K	0079003K	0079004K	0079005K
	4 трубная система: 0079110K	0079110K	0079010K	0079011K	0079012K	0079013K	0079014K	0079015K
Кассетные фэнкойлы YHKH – в комплекте с инфракрасным пультом управления	2 трубная система: 0079140K	0079140K	0079040K	0079041K	0079042K	0079043K	0079044K	0079045K
	4 трубная система: 0079150K	0079150K	0079050K	0079051K	0079052K	0079053K	0079054K	0079055K
Кассетные фэнкойлы YHKY-ECM – базовая модель	2 трубная система	-	0079801K	0079802K	0079803K	0079804K	0079805K	-
	4 трубная система	-	0079811K	0079812K	0079813K	0079814K	0079815K	-
Кассетные фэнкойлы YHKY-ECM – базовая модель	2 трубная система	-	0079821K	0079822K	0079823K	0079824K	0079825K	-
	4 трубная система	-	0079831K	0079832K	0079833K	0079834K	0079835K	-
<b>Дополнительные опции (заводской монтаж)</b>								
Кассетные фэнкойлы YHKY-E – с электрическим нагревателем								
YHKY-E без инфракрасного пульта управления	2-х трубная система	-	0079060K	0079061K	0079062K	0079063K	0079064K	0079065K
YHKH-E: инфракрасный пульт управления включен в комплект поставки	2-х трубная система:	-	0079080K	0079081K	0079082K	0079083K	0079084K	0079085K
Кассетные фэнкойлы YHKY-REB – с выносной электрической платой								
Кассетные фэнкойлы YHKY-REB	2-х трубная система 0079120K	0079120K	0079020K	0079021K	0079022K	0079023K	0079024K	0079025K
	4-х трубная система 0079130K	0079130K	0079030K	0079031K	0079032K	0079033K	0079034K	0079035K
<b>Клапаны</b>								
3-х ходовой клапан + монтажный набор для 2-х трубных систем (заводской монтаж)	9079510						-	
	9079511		-					
3-х ходовой клапан + монтажный набор для 4-х трубных систем (заводской монтаж)	9079512						-	
			-					
<b>Дополнительные комплектующие (поставляются отдельно)</b>								
<b>Воздушные диффузоры / Панели</b>								
Воздушный диффузор – воздухозаборная решетка, рама и жалюзи – белого цвета RAL 9003	AKPA 600						-	
	AKPA 800		-					
Воздушный диффузор – другие цвета (*)			Обратитесь в компанию Johnson Controls					
<b>Клапаны (220В Открыто/Закрыто)</b>								
3-х ходовой клапан + монтажный набор для 2-х трубных систем (не смонтирован)	9079500						-	
	9079501		-					
3-х ходовой клапан + монтажный набор для 4-х трубных систем (не смонтирован)	9079502						-	
	9079503		-					
3-х ходовой клапан + монтажный набор для 2-х трубных систем (не смонтирован)	9079505						-	
	9079506		-					
3-х ходовой клапан + монтажный набор для 4-х трубных систем (не смонтирован)	9079507						-	
	9079508		-					
3-х ходовой клапан + монтажный набор для установок с наружным корпусом OCA (не смонтирован)	9079155						-	
3-х ходовой клапан + монтажный набор для установок без наружного корпуса OCA (не смонтирован)	9079156		-					
<b>Другие типы клапанов</b>								
Другие типы клапанов			Обратитесь в компанию Johnson Controls					
<b>Другие комплектующие элементы</b>								
Наружный (декоративный) корпус	OCA 600						-	
	OCA 800		-					
Заслонка свежего воздуха	FAD							
Заслонка наружного воздуха для установок с наружным корпусом OCA	FAK 600						-	
Заслонка наружного воздуха для установок без наружного корпуса OCA	FAK 800		-					
<b>Регуляторы для версий исполнения YHKY</b>								
Дистанционный переключатель выбора одной из 3-х скоростей вращения BR*	9060540							
Дистанционный переключатель выбора одной из 3-х скоростей вращения + электронный термостат и переключатель "лето/зима" TR	9060541							
Автоматический переключатель выбора одной из 3-х скоростей вращения + электронный термостат и автоматический переключатель "лето/зима" - ATR	9060542							
Автоматический переключатель скорости вращения с электронным термостатом – должен быть смонтирован в коробке настенного монтажа TMO-503-SV2	9060172							
Ресивер REC-S	9079110							
Автоматический дистанционный переключатель скоростей вращения с электронным термостатом и переключатель "лето/зима" с жидкокристаллическим дисплеем DTR**	9060521							
Ресивер (подчиненной установки) для регулирования DTR RECD	9060139							
Переключатель режимов CH 15-25	9053049							
Термостат блокировки по низкой температуре TME	3021091							
<b>Регуляторы для версий исполнения YHKH</b>								
Центральный дистанционный контроллер для управления работой до 60 терминалов DRC-DI	9079102							
Переключатель режимов для инфракрасного регулятора CH T2	9079103							
<b>Регуляторы только для версий исполнения YHK-ECM</b>								
Центральный дистанционный контроллер для управления работой до 60 терминалов DRC-DI	9079102							
Регулятор ETM-ECM	3021232							
Инфракрасный дистанционный регулятор RT03/ECM	9079220							
<b>Система управления сети фэнкойлов Maxinet</b>								
Maxinet	9079104							
Плата и реле для Maxinet	9079105							

(\*) Минимальное количество для заказа : 20 штук

# Размеры

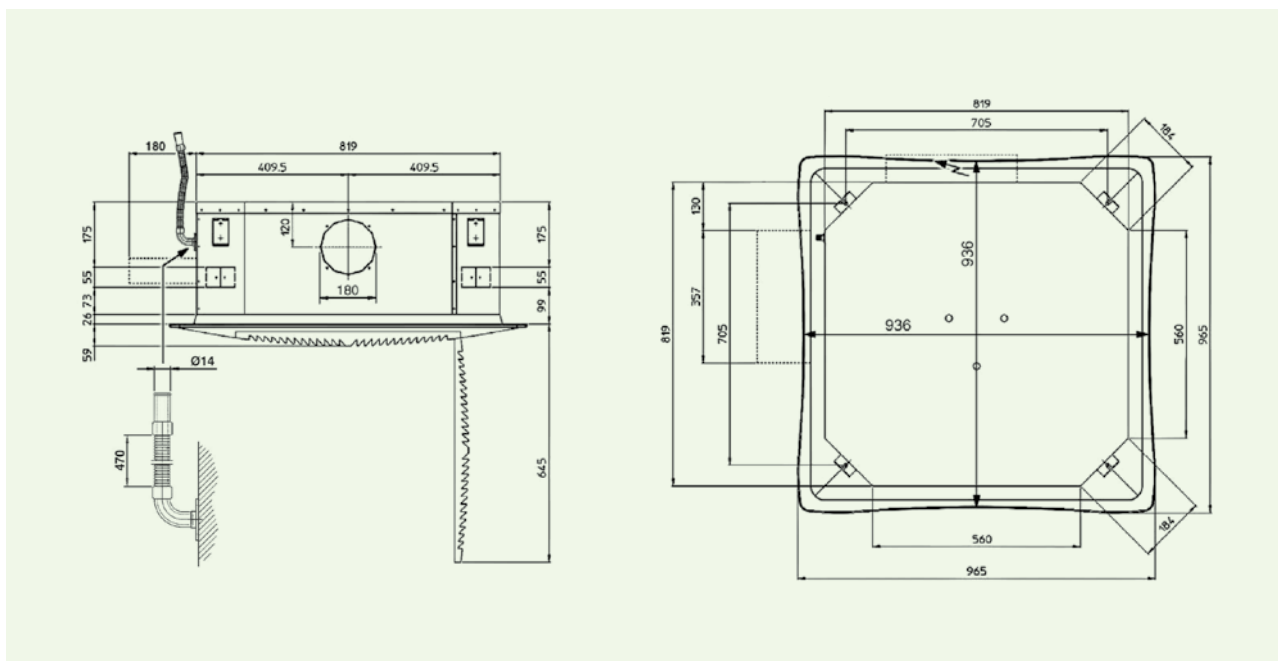


УНК 20/25/40/50-2 / УНК 20/25/40/50-4. (Версия исполнения 600x600)  
 УНК-ЕСМ 25/40/50-2 / УНК-ЕСМ 25-4 / 40/50-6. (Версия исполнения 600x600)



Все размеры указаны в мм. Рисунок не масштабирован.

УНК 65/95/110-2 / УНК 65/95/110-4. (Версия исполнения 800x800)  
 УНК-ЕСМ 65/95-2 / УНК-ЕСМ 65-4 / 95-6. (Версия исполнения 800x800)



Все размеры указаны в мм. Рисунок не масштабирован.